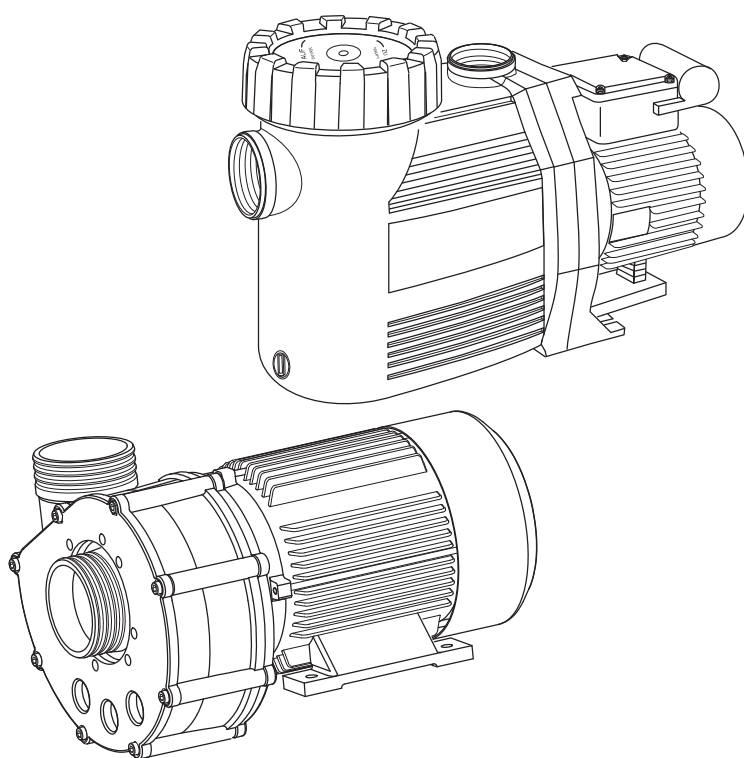


CS **Převod originální návod k obsluze pro**
Normální a samonasávací čerpadlo s/bez
provedení s plastovou (-AK)



W90.80.026-P



BADU® je značka společnosti
SPECK Pumpen Verkaufsgesellschaft GmbH

Hauptstraße 3
91233 Neunkirchen am Sand, Germany
Telefon +49 9123 949-0
Fax +49 9123 949-260
info@speck-pumps.com
www.speck-pumps.com

Všechna práva vyhrazena.

Obsah nesmí být rozšiřován, rozmnožován, upravován ani předáván třetím osobám bez písemného svolení společnosti SPECK Pumpen Verkaufsgesellschaft GmbH.

Tento dokument, stejně jako všechny dokumenty v příloze, nepodléhají změnovému řízení!

Technické změny vyhrazeny!

Obsah

1	K tomuto dokumentu.....	5
1.1	Zacházení s tímto návodem	5
1.2	Současně platné dokumenty	5
1.2.1	Symbole a zobrazovací prostředky.....	5
2	Bezpečnost	7
2.1	Použití v souladu s určením	7
2.1.1	Možné nesprávné použití	7
2.2	Kvalifikace osob	7
2.3	Bezpečnostní předpisy	8
2.4	Ochranné pomůcky	8
2.5	Stavební změny a náhradní díly	8
2.6	Štítky	8
2.7	Zbytková rizika	9
2.7.1	Padající díly.....	9
2.7.2	Rotující díly	9
2.7.3	Elektrická energie.....	9
2.7.4	Horké povrchové plochy	10
2.7.5	Nebezpečné látky.....	10
2.7.6	Nebezpečí nasátí	10
2.8	Poruchy.....	10
2.9	Zabránění věcným škodám.....	11
2.9.1	Netěsnost a prasknutí potrubí	11
2.9.2	Chod za sucha	11
2.9.3	Kavitace	11
2.9.4	Přehřátí	11
2.9.5	Tlakové rázy.....	12
2.9.6	Zablokování čerpadla	12
2.9.7	Odtok průsaků.....	12
2.9.8	Nebezpečí mrazu	12
2.9.9	Bezpečné využití produktu	12
3	Popis.....	13
3.1	Funkce	13
4	Doprava a přechodné uložení.....	14
4.1	Zvednutí čerpadla	14

5	Instalace	15
5.1	Místo montáže.....	15
5.1.1	Instalace venku	15
5.1.2	Musí být k dispozici dnová výpust	15
5.1.3	Větrání a odvětrání.....	15
5.1.4	Přenos zvuku tělesem a vzduchem	15
5.1.5	Prostorová rezerva	15
5.1.6	Upevňovací prvky.....	15
5.2	Potrubí	16
5.2.1	Dimenzování potrubí	16
5.2.2	Položení potrubí	16
5.3	Instalace.....	17
5.3.1	Instalace čerpadla a připojení k potrubí	18
5.4	Elektrické připojení.....	19
6	Uvedení do provozu	20
6.1	Naplnění samonasávacího čerpadla vodou.....	20
6.2	Kontrola čerpadla po stránce lehkého chodu	20
6.3	Zapnutí čerpadla	21
7	Poruchy	22
7.1	Přehled.....	23
7.1.1	Kontrola čerpadla po zareagování ochranného kontaktu/jističe	23
7.1.2	Seznamy náhradních dílů.....	24
8	Údržba/udržování v řádném stavu	25
8.1	Demontujte, případně namontujte víko/sací síto.....	25
8.2	Čištění sacího síta.....	26
8.3	Odstranění krystalů soli u provedení s plastovou lucernou (-AK) 27	
8.4	Vyřazení z provozu	27
8.5	Záruka.....	28
9	Likvidace	29
10	Index	30

1 K tomuto dokumentu

1.1 Zacházení s tímto návodem

Tento návod je součástí čerpadla/zařízení. Čerpadlo/zařízení bylo vyrobeno a odzkoušeno v souladu s uznávanými technickými pravidly.

Přesto může při použití v rozporu s určením, nedostatečné údržbě nebo nepovolených zásazích vzniknout nebezpečí ohrožení zdraví nebo života a materiální škody.

- ➔ Před použitím si pozorně přečtete návod.
- ➔ Během životnosti produktu návod uchovávejte.
- ➔ Návod zpřístupněte personálu pro obsluhu a údržbu.
- ➔ Návod předejte každému dalšímu vlastníkovi nebo uživateli produktu.

1.2 Současně platné dokumenty

- Datový list čerpadla
- Balicí list

1.2.1 Symboly a zobrazovací prostředky

V tomto návodu jsou použity výstražné pokyny jako výstraha před zraněním osob.

- ➔ Vždy čtete a dodržujete výstražné pokyny.

NEBEZPEČÍ

Nebezpečí pro osoby.
Nedodržení vede k smrti nebo k těžkým zraněním.

VAROVÁNÍ

Nebezpečí pro osoby.
Nedodržení může vést k smrti nebo k těžkým zraněním.

UPOZORNĚNÍ

Nebezpečí pro osoby.
Nedodržení může vést k lehkým až středním zraněním.

OZNÁMENÍ

Pokyny pro zabránění věcným škodám, pro lepší pochopení nebo k optimalizaci pracovních postupů.

Aby se objasnila správná obsluha, jsou důležité informace a technické pokyny zvláště zdůrazněny.

Symbol	Význam
➔	Výzva k činnosti v jednom kroku.
1. 2.	Návod k činnosti v několika krocích. ➔ Dodržujte pořadí kroků.

2 Bezpečnost

2.1 Použití v souladu s určením

Čerpadlo je ve spojení s filtračním zařízením plaveckého bazénu určeno k cirkulaci vody v plaveckém bazénu. Výjimky viz datový list čerpadla.

K použití v souladu s určením patří dodržování následujících informací:

- Tento návod
- Datový list čerpadla

Čerpadlo/zařízení se smí provozovat jen v rámci mezí použití a charakteristik, které jsou stanoveny v datovém listu čerpadla.

Jiné nebo odlišné používání **není** v souladu s určením a je nutné jej předem konzultovat s výrobcem/dodavatelem.

2.1.1 Možné nesprávné použití

- Montáž čerpadla/zařízení při pevně propojeném stavu potrubního systému.
- Provoz čerpadla/zařízení mimo hranici použitelnosti, která je specifikována v datovém listu čerpadla, například při příliš vysokém tlaku v systému.
- Otevření a udržování čerpadla/zařízení v řádném stavu nekvalifikovaným personálem.

2.2 Kvalifikace osob

Tento přístroj může být používán **děti** od 8 let a více a rovněž osobami se sníženými fyzickými, smyslovými nebo mentálními schopnostmi nebo s nedostatkem zkušeností a vědomostí, pokud jsou pod dozorem nebo byly poučeny o bezpečném použití přístroje a z toho vyplývajících nebezpečí. S přístrojem si nesmějí hrát **děti**. Čištění a **uživatelskou údržbu** nesmí provádět **děti** bez dozoru.

- ➔ Zajistěte, aby následující práce prováděl jen vyškolený odborný personál s uvedenými úrovněmi kvalifikace:
 - Práce na mechanické části například výměna kuličkových ložisek nebo kluzného kroužkového těsnění: kvalifikovaný mechanik.
 - Práce na elektrickém zařízení: elektromechanik.
- ➔ Zajistěte, aby byly splněny následující předpoklady:

- Personál, který se nemůže prokázat odpovídající kvalifikací, obdrží potřebné školení, a teprve pak je pověřen úkoly typickými pro zařízení.
- Kompetence personálu, například práce na produktu, elektrickém vybavení nebo na hydraulických zařízeních, jsou stanoveny podle jeho kvalifikace a popisu pracoviště.
- Personál četl tento návod a rozuměl požadovaným pracovním krokům.

2.3 Bezpečnostní předpisy

Za dodržení všech relevantních zákonných předpisů a směrnic je odpovědný provozovatel zařízení.

- ➔ Při použití čerpadla/zařízení dodržujte následující předpisy:
 - Tento návod
 - Výstražné a oznamovací štítky
 - Současně platné dokumenty
 - Platné národní předpisy o zabránění nehodám
 - Interní pracovní, provozní a bezpečnostní předpisy provozovatele

2.4 Ochranné pomůcky

Zasahování do pohyblivých dílů, například spojka a/nebo kolo větráku, může způsobit těžká zranění.

- ➔ Čerpadlo/zařízení používejte jen s ochranou proti dotyku.

2.5 Stavební změny a náhradní díly

Přestavby nebo změny mohou nepříznivě ovlivnit bezpečnost provozu.

- ➔ Přestavby nebo změny na čerpadle/zařízení provádějte jen po dohodě s výrobcem.
- ➔ Používejte jen originální náhradní díly nebo příslušenství, které je autorizováno výrobcem.

2.6 Štítky

- ➔ Všechny štítky na celém čerpadle/zařízení udržujte v čitelném stavu.

2.7 Zbytková rizika

2.7.1 Padající díly

Nosná oka na motoru jsou dimenzována jen pro hmotnost motoru. Při zavěšení kompletního agregátu čerpadla se mohou nosná oka vylomit.

- ➔ Agregát čerpadla, skládající se z motoru a čerpadla, zavěste jak na straně motoru, tak na straně čerpadla. Viz "Obr. 2" na straně 14.
- ➔ Používejte jen vhodná a technicky bezchybná zdvihadla a uvazovací prostředky.
- ➔ Nezdružujte se pod zavěšenými břemeny.

2.7.2 Rotující díly

Nebezpečí ustřížení a přivření v důsledku zvenku přístupných rotujících dílů.

- ➔ Všechny práce provádějte jen v klidovém stavu čerpadla/zařízení.
- ➔ Před pracemi zajistěte čerpadlo/zařízení proti opětovnému zapnutí.
- ➔ Bezprostředně po dokončení prací opět umístěte všechny ochranné pomůcky, respektive obnovte jejich funkci.

U čerpadel v provedení s plastovou lucernou (-AK) může otáčející se hřídel čerpadla zachytit vlasy, šperky a kusy oděvu.

- ➔ V blízkosti čerpadla v provedení s plastovou lucernou (-AK) dodržujte při provozu následující:
 - Noste přiléhavý oděv.
 - Noste síťku na vlasy.
 - Nenoste šperky.

2.7.3 Elektrická energie

Před pracemi na elektrickém zařízení hrozí zvýšené nebezpečí zasažení elektrickým proudem v důsledku vlhkého prostředí.

Rovněž tak nesprávně provedená instalace elektrického ochranného vodiče může vést k zasažení elektrickým proudem, například z důvodu oxidace nebo prasknutí kabelu.

- ➔ Dodržujte předpisy VDE a EVU podniku pro zásobování energií.
- ➔ Plavecké bazény a jejich ochranná pásma vybudujte v souladu s DIN VDE 0100-702.

- ➔ Před pracemi na elektrickém zařízení proveďte následující opatření:
 - Zařízení odpojte od elektrického napájení.
 - Umístěte výstražný štítek: "Nezapínat! Na zařízení se pracuje."
 - Zkontrolujte stav bez napětí.
- ➔ Pravidelně kontrolujte řádný stav elektrického zařízení.

2.7.4 Horké povrchové plochy

Elektromotor může dosáhnout teploty až 70 °C. V důsledku toho hrozí nebezpečí popálení.

- ➔ Při provozu se nedotýkejte motoru.
- ➔ Před prací na čerpadle/zařízení nechejte nejprve vychladnout motor.

2.7.5 Nebezpečné látky

- ➔ Zajistěte, aby byly průsaky nebezpečných dopravovaných médií odváděny bez ohrožení osob a životního prostředí.
- ➔ Při demontáži čerpadlo úplně dekontaminujte.

2.7.6 Nebezpečí nasátí

Zajistěte, aby sací otvory odpovídaly aktuálním směrnicím, normám a poučením.

2.8 Poruchy

- ➔ Při poruchách okamžitě uveďte zařízení do klidového stavu a vypněte.
- ➔ Všechny poruchy nechejte neprodleně odstranit.

Zablokované čerpadlo

Jestliže je zablokované čerpadlo vícekrát za sebou zapnuto, může to poškodit motor. Dodržujte následující body:

- ➔ Čerpadlo/zařízení nikdy nezapínejte vícekrát za sebou.
- ➔ Protočte hřídel motoru. Viz kapitola 6.2 na straně 20.
- ➔ Vyčistěte čerpadlo.

2.9 Zabránění věcným škodám

2.9.1 Netěsnost a prasknutí potrubí

Vibrace a tepelná roztažnost mohou způsobit prasknutí potrubí.

→ Instalujte čerpadlo/zařízení tak, aby byl redukován přenos zvuku tělesem a vzduchem. Dodržujte přitom relevantní předpisy.

Při překročení sil v potrubí mohou vznikat na přírubových spojích nebo na samotném čerpadle netěsná místa.

- Nepoužívejte čerpadlo jako pevný bod pro potrubí.
- Připojte potrubí bez napětí a uložte je elasticky. Namontujte případně kompenzátory.
- Při netěsnosti čerpadla se zařízení nesmí provozovat a musí být odpojeno od sítě.

2.9.2 Chod za sucha

Při chodu za sucha se mohou kluzná kroužková těsnění a plastové díly během několika sekund zničit.

- Čerpadlo nenechávejte běžet v chodu za sucha. Totéž platí i u kontroly směru otáčení.
- Čerpadlo a sací potrubí před rozběhem odvzdušněte.

2.9.3 Kavítace

Příliš dlouhá potrubí zvyšují odpor. Tím vzniká nebezpečí kavítace.

- Zajistěte, aby bylo sací potrubí těsné.
- Dodržujte maximální délku potrubí.
- Zapínejte čerpadlo jen při zcela otevřené armatuře na výtlačné straně.
- Armaturu na straně sání otevřete úplně.

2.9.4 Přehřátí

K přehřátí čerpadla mohou vést následující faktory:

- Příliš vysoký tlak na výtlačné straně.
- Nesprávně nastavený jistič motoru.
- Příliš vysoká teplota okolí.
- Neprovozujte čerpadlo při zavřených armaturách, minimální dopravované množství 10% z Q_{max} .
- U čerpadel s trojfázovým motorem nainstalujte a správně nastavte jistič motoru.

- Nepřekračujte povolenou teplotu okolí 40 °C.

2.9.5 Tlakové rázy

Nárazově se zavírající armatury mohou způsobit tlakové rázy, které několikanásobně překračují maximálně povolený tlak v tělese čerpadla.

- Namontujte tlumič tlakových rázů nebo vzdušník.
- Vyhybejte se prudce uzavírajícím armaturám; pokud již jsou namontované, zavírejte je pomalu.

2.9.6 Zablokování čerpadla

Částice nečistot v sacím potrubí mohou čerpadlo ucpat a blokovat.

- Neuvádějte čerpadlo do provozu bez sacího síta, případně rukojeti sacího síta.
- Před uvedením do provozu a po delším klidovém stavu nebo skladování zkontrolujte čerpadlo po stránce lehkého chodu.

2.9.7 Odtok průsaků

Nedostatečný odtok průsaků může poškodit motor.

- Odtok průsaků mezi tělesem čerpadla a motorem neucpávejte ani neutěsňujte.

2.9.8 Nebezpečí mrazu

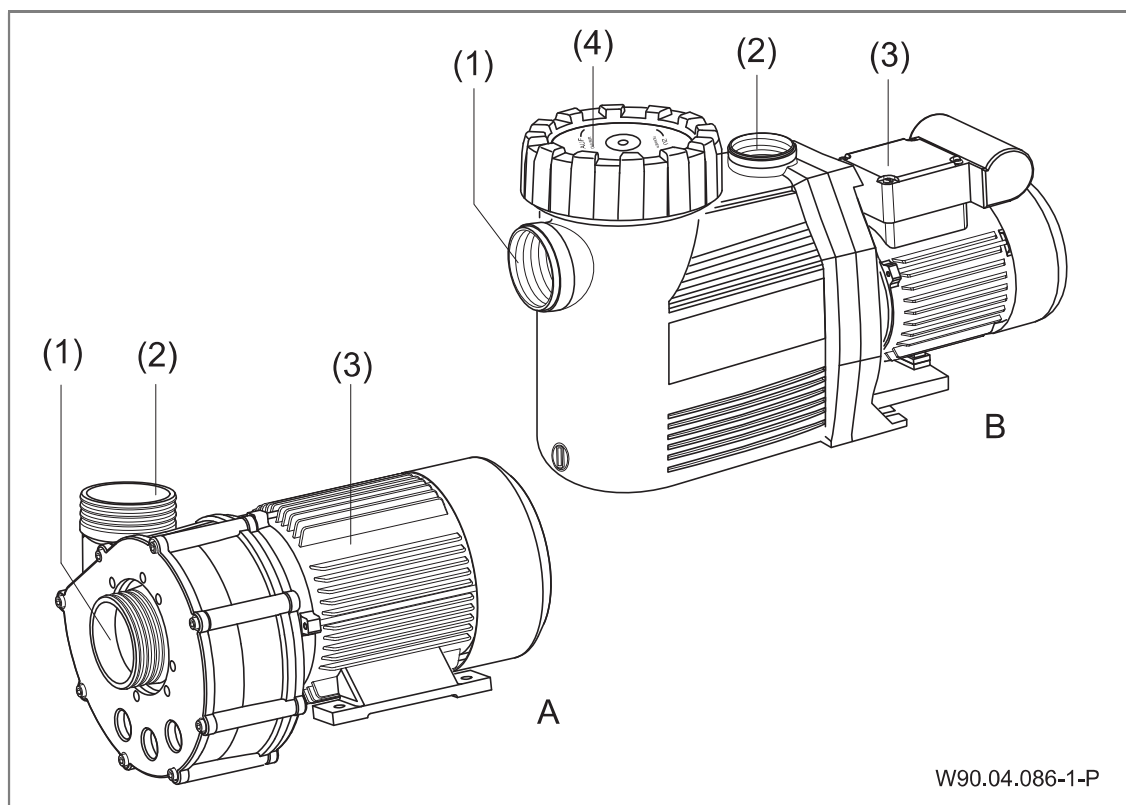
- Při nebezpečí mrazu včas vyprázdněte čerpadlo/zařízení a potrubí.
- V mrazivém počasí čerpadlo/zařízení vymontujte a uložte je v suchu.

2.9.9 Bezpečné využití produktu

Bezpečné využití produktu už není zaručeno při následujících bodech:

- Při nesprávném stavu potrubního systému.
- Při zablokovaném čerpadle. Viz kapitola 2.8 na straně 10.
- Při poškozených nebo chybějících ochranných pomůckách, například ochrana proti dotyku.
- Jestliže čerpadlo/zařízení je namontováno v pevně propojeném stavu potrubního systému.

3 Popis



Obr. 1

A Normálně nasávací
čerpadlo

(1) Sací hrdlo

(2) Výtlačné hrdlo

B Samonasávací čerpadlo

(3) Motor

(4) Víko se sacím sítím

3.1 Funkce

Čerpadlo nasává vodu z plaveckého bazénu přes uzavírací armaturu a sací hrdlo (1). Sací síto (4), pokud je k dispozici, odfiltrává hrubé nečistoty. Voda je čerpána přes výtlačné hrdlo (2) a uzavírací armaturu zpět do filtračního zařízení.

4 Doprava a přechodné uložení

OZNÁMENÍ

Koroze při uložení ve vlhkém vzduchu při střídavých teplotách!
Kondenzovaná voda může napadnout vinutí a kovové díly.

- ➔ Čerpadlo/zařízení ukládejte přechodně v suchém prostředí
při pokud možno stálé teplotě.

OZNÁMENÍ

Nechráněná hrdla mohou způsobit poškození závitu a vniknutí
cizích těles!

- ➔ Odstraňte kryty hrdel až před připojením potrubí.

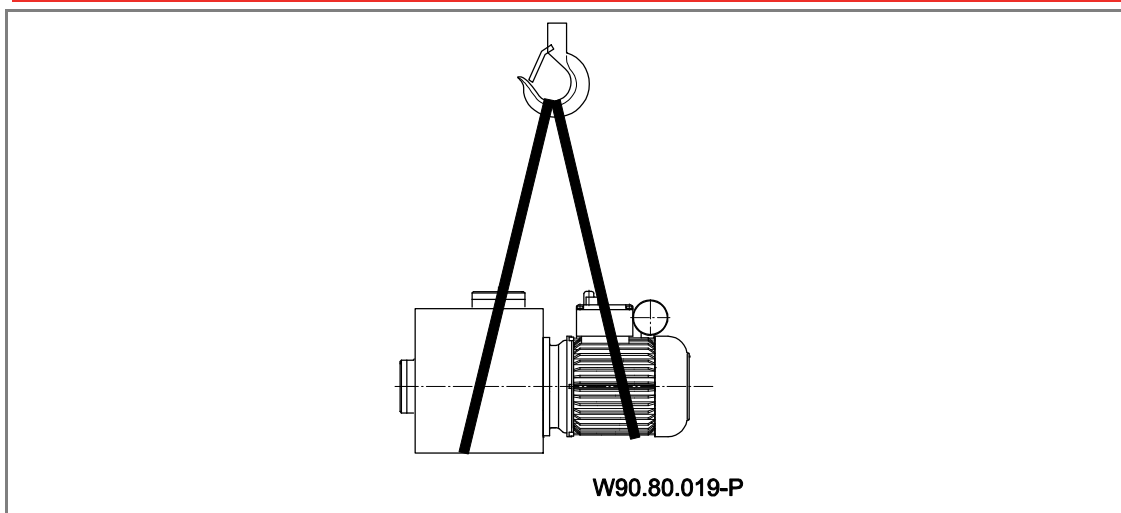
4.1 Zvednutí čerpadla

⚠ NEBEZPEČÍ

Padající dopravovaný materiál může způsobit smrt nebo přivření
končetin!

Nosná oka na motoru jsou dimenzována jen pro hmotnost motoru.
Při zavěšení kompletního agregátu čerpadla se mohou nosná oka
vylomit.

- ➔ Zavěste agregát čerpadla na straně motoru a čerpadla za
určené závěsné body, pokud jsou k dispozici.
- ➔ Používejte jen vhodná a technicky bezchybná zdvihadla a
uvazovací prostředky s dostatečnou nosností.
- ➔ Nezdržujte se pod zavěšenými břemeny.
- ➔ Těžiště čerpadla se nachází v oblasti motoru.



Obr. 2

5 Instalace

5.1 Místo montáže

5.1.1 Instalace venku

- ➔ Aby se prodloužila životnost čerpadla, použijte jednoduchou ochranu proti dešti.

5.1.2 Musí být k dispozici dnová výpust

- ➔ Velikost dnové výpusti vyměřte podle následujících kritérií:
 - Velikost plaveckého bazénu.
 - Objemový proud cirkulace.

5.1.3 Větrání a odvětrání

- ➔ Zajistěte dostatečné větrání a odvětrání. Větrání a odvětrání musí splňovat následující podmínky:
 - Zabránění kondenzované vodě.
 - Minimální vzdálenost krytu větráku od stěny: 50 mm.
 - Chlazení motoru čerpadla a jiných částí zařízení, například rozvaděčů a ovládacích zařízení.
 - Omezení teploty okolí na maximálně 40 °C.

5.1.4 Přenos zvuku tělesem a vzduchem

- ➔ Dodržujte předpisy pro konstrukční zvukovou izolaci, například DIN 4109.
- ➔ Instalujte čerpadlo tak, aby byly redukovány přenosy zvuku tělesem a vzduchem. Jako podklad jsou vhodné materiály absorbující vibrace. Příklady:
 - Nárazníky z pryžokovu
 - Korkové vložky
 - Pěnové materiály s dostatečnou tvrdostí

5.1.5 Prostorová rezerva

- ➔ Vyměřte prostorovou rezervu tak, aby bylo možno demontovat jednotku motoru směrem k ventilátoru motoru a sací síto směrem nahoru. Viz rozměrový výkres v datovém listu čerpadla.

5.1.6 Upevňovací prvky

- ➔ Upevněte čerpadlo šrouby.

5.2 Potrubí

5.2.1 Dimenzování potrubí

Příliš dlouhá sací potrubí mají značné nevýhody:

- Vyšší odpor, a tím horší chování při nasávání a vyšší nebezpečí kavitace.
- Delší dobu nasávání, až dvanáct minut.

Dimenze potrubí, které jsou specifikovány v datovém listu čerpadla, platí jen pro délku potrubí maximálně 5 m.

U delšího potrubí je třeba zohlednit ztráty třením v potrubí.

- ➔ Dimenzujte potrubí podle údajů v tabulce datového listu čerpadla.

5.2.2 Položení potrubí

- ➔ Dbejte na to, aby bylo sací a výtlačné potrubí co nejkratší a rovné.
- ➔ Zabraňte náhlým změnám průřezu a směru.
- ➔ Položte sací potrubí pokud možno pod úroveň hladiny vody.
- ➔ Abyste zabránili tvorbě vzdušných vaků, položte sací potrubí následovně:
 - U přítokového provozu: plynule klesající.
 - U sacího provozu: plynule stoupající.
- ➔ Jestliže je čerpadlo nainstalováno nad hladinou vody, namontujte do sacího potrubí patní ventil (pro normálně nasávací čerpadla nutný, pro samonasávací čerpadla doporučen). Sací potrubí se tak nemůže v klidovém stavu vyprázdnit a doba nasávání, například po čištění síta, zůstane krátká.
- ➔ Pokud nelze vyloučit ucpání, například slámou nebo trávou, namontujte do přívodu nebo sacího potrubí síto.
- ➔ Případně, podle druhu čerpadla a zařízení, namontujte omezovač zpětného toku.
- ➔ Do sacího a výtlačného potrubí namontujte po jedné uzavírací armatuře.
- ➔ Nepoužívejte nárazově se zavírající armatury. Případně namontujte tlumič tlakových rázů nebo vzdušník.

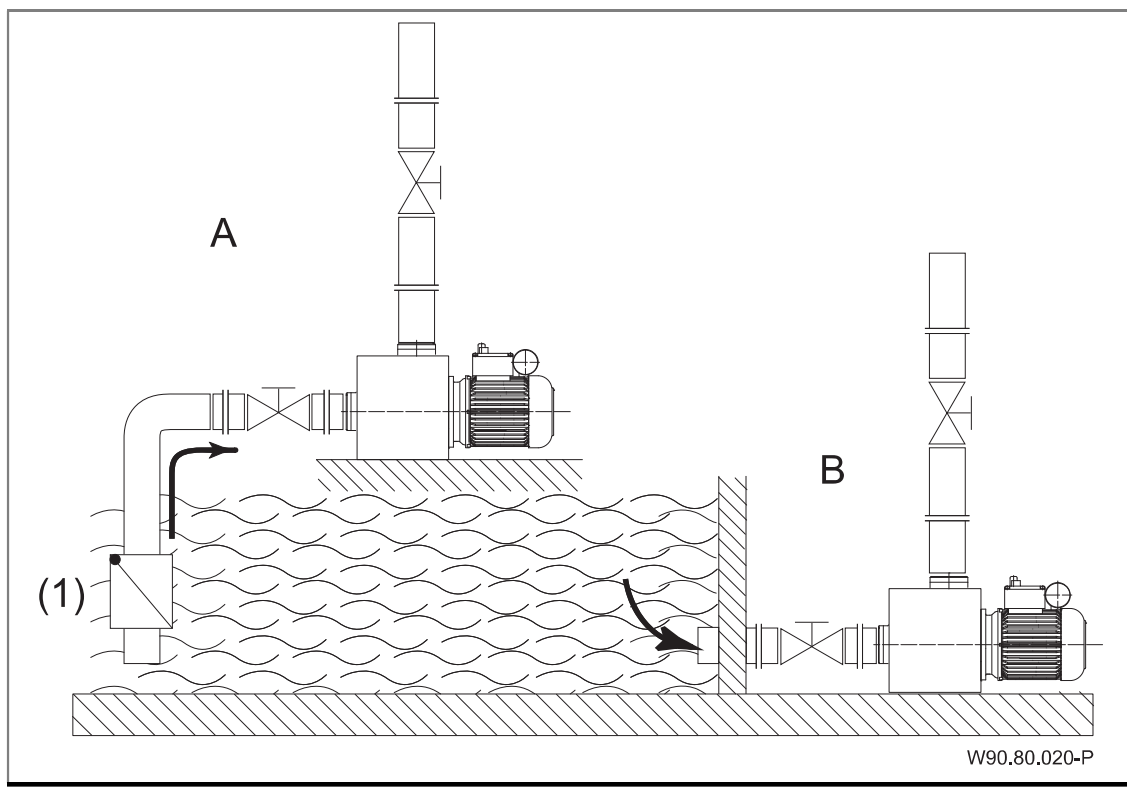
OZNÁMENÍ

Při netěsném sacím potrubí saje čerpadlo špatně nebo vůbec ne.

- Zajistěte těsnost sacího potrubí a aby bylo víko pevně přišroubováno.

5.3 Instalace

Čerpadlo může být nainstalováno buď pod hladinou vody v přítokovém provozu, nebo nad hladinou vody v sacím provozu.



Obr. 3

A Instalace nad hladinou vody = sací provoz **B** Instalace pod hladinou vody = přítokový provoz

(1) Patní ventil je u normálně nasávacích čerpadel nutný

Při sacím provozu je výška sání značně snížena odpory při proudění v sacím potrubí, příliš dlouhým potrubím nebo příliš malým průměrem.

5.3.1 Instalace čerpadla a připojení k potrubí

1. Instalujte čerpadlo vodorovně a za sucha. Dodržujte přitom maximální vzdálenosti od hladiny vody, to znamená geodetickou výšku. Viz datový list čerpadla.

OZNÁMENÍ

Poškození motoru nedostatečným odtokem průsaků!

- ➔ Odtok průsaků mezi tělesem čerpadla a motorem neucpávejte ani neutěsňujte.

OZNÁMENÍ

Neodborným utěsněním se mohou poškodit závity, a tím nepříznivě ovlivnit těsnicí účinek!

Podle typu čerpadla použijte k montáži potrubí teflonovou pásku nebo přiložené šroubení.

Při zalepení pomocí ABS musí být zohledněna doba vytvrzení minimálně 12 hodin.

OZNÁMENÍ

Poškození čerpadla nepovoleným mechanickým pnutím!

- ➔ Potrubí bezprostředně před čerpadlem podepřete a připojte bez pnutí.

2. Připojte potrubí bez pnutí podle jednotného listu VDMA 24277. Od $d = 90$ mm je třeba použít kompenzátory. Při $d = 75$ mm jsou doporučeny.
3. Zajistěte, aby případné průsaky nemohly způsobit následné škody. Namontujte případně odpovídající záchytné zařízení.

VAROVÁNÍ

Zdraví škodlivá dopravovaná média!

- ➔ Dodržujte zákonná ustanovení o likvidaci zdravotně škodlivých médií.

5.4 Elektrické připojení

VAROVÁNÍ

Nebezpečí zasažení elektrickým proudem v důsledku neodborné montáže!

- Elektrická připojení a spojení musí být vždy provedena autorizovaným odborným personálem.
- Dodržujte předpisy VDE a EVU podniku pro zásobování energií.
- Čerpadla pro plavecké bazény a jejich ochranná pásma instalujte v souladu s DIN VDE 0100-702.

- Instalujte odpojovací zařízení k přerušení elektrického napájení s rozevřením kontaktů minimálně 3 mm na jeden pól.

VAROVÁNÍ

Nebezpečí zasažení elektrickým proudem v důsledku napětí na tělese!

- U čerpadel s trojfázovým motorem nebo motorem na střídavý proud bez ochrany motoru (viz datový list čerpadla) musí být nainstalován správně nastavený jistič motoru. Dodržujte přítom hodnoty na typovém štítku.
- Proudový obvod opatřete ochranou proti svodovému proudu, jmenovitý svodový proud $I_{FN} \leq 30 \text{ mA}$.
 - Používejte jen vhodné typy vodičů odpovídající regionálním předpisům.
 - Minimální průřez vodičů přizpůsobte výkonu motoru a délce vodičů.
 - Pokud můžete předpokládat nebezpečné situace, použijte spínač pro nouzové vypnutí podle DIN EN 809. V souladu s touto normou je rozhodnutí na zřizovateli/provozovateli.
 - Připojení na straně stavby:
 - Jištění 1~ 230 V/3~ 400 V tavná pojistka 16 A pomalá nebo 16 A pojistkové automaty typu K

6 Uvedení do provozu

OZNÁMENÍ

Poškození čerpadla/zařízení v důsledku chodu za sucha!

- Zajistěte, aby bylo čerpadlo/zařízení stále naplněno vodou. Totéž platí i u kontroly směru otáčení.

6.1 Naplnění samonasávacího čerpadla vodou

1. Sejměte víko. Viz kapitola 8.1 na straně 25.

OZNÁMENÍ

Vysoce koncentrované prostředky na úpravu vody mohou čerpadlo poškodit!

- Nevkládejte do sacího síta žádné prostředky na úpravu vody, zejména ve formě tablet.

2. Naplňte čerpadlo čistou vodou až po sací přípojku.

OZNÁMENÍ

Příliš silné utažení víka s použitím otvírače znesnadňuje opětovné otevření víka.

- Utahujte jen rukou!

3. Nasadte víko a utáhněte.

6.2 Kontrola čerpadla po stránce lehkého chodu

Po delší době nečinnosti musí být čerpadlo ve vypnutém stavu a ve stavu bez napětí zkontrolováno po stránce lehkého chodu.

- Zasuňte šroubovák do drážky na konci hřídele motoru, na straně větráku, a protočte.
– Nebo –
- Pokud na konci hřídele motoru není drážka: Odstraňte kryt větráku a ručně otáčejte kolo větráku ve směru otáček motoru.

6.3 Zapnutí čerpadla

Předpoklady:

- Sací síto je namontováno, pokud je k dispozici.
 - Víko je těsně namontováno.
1. Armaturu na straně sání otevřete úplně.
 2. Armaturu na výtlačné straně otevřete jen **zpola**.

OZNÁMENÍ

Poškození čerpadla v důsledku chodu za sucha!

→ Čerpadlo a sací potrubí odvzdušněte.

3. Zapněte čerpadlo/zařízení.

OZNÁMENÍ

Jestliže má čerpadlo trojfázový motor a ten se otáčí nesprávným směrem, je čerpadlo/zařízení hlasitější a čerpá méně.

4. U trojfázového motoru: Dejte pozor, aby se motor otáčel podle šipky směru otáčení, která je nalepena na krytu větráku. Při nesprávném směru otáčení informujte elektromechanika.
5. Jakmile jsou dosaženy plné otáčky, otevřete úplně armaturu na výtlačné straně.
6. Zkontrolujte těsnost kluzného kroužkového těsnění.

7 Poruchy

OZNÁMENÍ

Je normální, že přes kluzné kroužkové těsnění občas unikne několik kapek vody. Platí to zejména v době záběhu.

Podle kvality vody a počtu provozních hodin se může stát kluzné kroužkové těsnění netěsným.

➔ Při trvalém úniku vody nechte mechanickou ucpávku vyměnit odborníkem.

OZNÁMENÍ

Při nesrovnalostech doporučujeme nejprve informovat stavitele plaveckého bazénu.

7.1 Přehled

Porucha	Možná příčina	Náprava
Čerpadlo je vyřazeno z provozu ochranným kontaktem vinutí nebo jističem motoru.	Přetížení	→ Zkontrolujte čerpadlo. Viz kapitola 7.1.1 na straně 23.
Čerpadlo uvízlo.	Slepené kluzné kroužkové těsnění následkem delšího klidového stavu.	→ Protočte hřídel motoru. Viz kapitola 6.2 na straně 20. → Vyčistěte čerpadlo.
Z čerpadla neustále uniká voda.	Netěsné kluzné kroužkové těsnění.	→ Vyměňte kluzné kroužkové těsnění.
Hlasité zvuky motoru.	– Vadné kuličkové ložisko. – Nesprávný směr otáčení.	→ Nechejte vyměnit kuličkové ložisko mechanikem. → Informujte elektromechanika.

7.1.1 Kontrola čerpadla po zareagování ochranného kontaktu/jističe

Jestliže byl motor vypnut ochranným kontaktem vinutí nebo jističem motoru, proveďte následující kroky:

1. Zařízení odpojte od elektrického napájení.
2. Protočte šroubovákem hřídel motoru na straně větráku a zkontrolujte po stránce lehkého chodu.

Těžký chod hřídele motoru:

1. Odstraňte šroubovák.
2. Informujte zákaznický servis/stavitele plaveckého bazénu a nechejte čerpadlo zkontrolovat.

Lehký chod hřídele motoru:

1. Odstraňte šroubovák.
2. Armaturu na výtlačné straně otevřete jen **zpola**.
3. Obnovte elektrické napájení.

OZNÁMENÍ

Jestliže je čerpadlo zablokované, může se motor vícenásobným zapínáním poškodit.

➔ Zajistěte, aby se čerpadlo/zařízení zapnulo jen jednou.

4. Počkejte, až ochranný kontakt vinutí automaticky zapne motor po jeho vychladnutí.
– Nebo –
Resetujte jistič motoru.
5. Jakmile jsou dosaženy plné otáčky motoru, otevřete úplně armaturu na výtlačné straně.
6. Nechejte elektromechanikem zkontrolovat přívod proudu, pojistky a odběr proudu.
7. Pokud ochranný kontakt vinutí nebo jistič motoru opět vypne motor, informujte zákaznický servis.

7.1.2 Seznamy náhradních dílů

Seznamy náhradních dílů k příslušným produktům najdete na internetové stránce www.speck-pumps.com.

8 Údržba/udržování v řádném stavu

OZNÁMENÍ

- Před pracemi na udržování v řádném stavu uzavřete všechny uzavírací armatury a vyprázdněte potrubí.

Všechna čerpadla

Kdy?	Co?
Pravidelně	→ Vyčistěte sací síto.
Při nebezpečí mrazu	→ Při nebezpečí mrazu včas vyprázdněte čerpadlo a vedení.

Navíc u provedení s plastovou lucernou (-AK)

Kdy?	Co?
Pravidelně	→ Odstraňte krystaly soli způsobené slanou vodou. Viz kapitola 8.3 na straně 27.
Před delším klidovým stavem	→ Vypláchněte čerpadlo vodou z vodovodu, aby se zamezilo tvorbě krystalů na kluzném kroužkovém těsnění.

- Po dokončení prací na udržování v řádném stavu proveďte všechna potřebná opatření pro uvedení do provozu. Viz kapitola 6 na straně 20.

8.1 Demontujte, případně namontujte víko/sací síto

Pro různé práce je třeba odstranit víko a sací síto, pokud jsou k dispozici. Viz bod 8.1 v příslušném datovém listu čerpadla.

8.2 Čištění sacího síta

1. Vypněte čerpadlo.
2. Zavřete uzavírací armatury.
3. Sejměte víko.
4. Vyjměte sací síto.
5. Ostříkejte sací síto vodou.
6. Vsaďte sací síto.

OZNÁMENÍ

Vysoce koncentrované prostředky na úpravu vody mohou čerpadlo poškodit!

- Nevkládejte do sacího síta žádné prostředky na úpravu vody, zejména ve formě tablet.

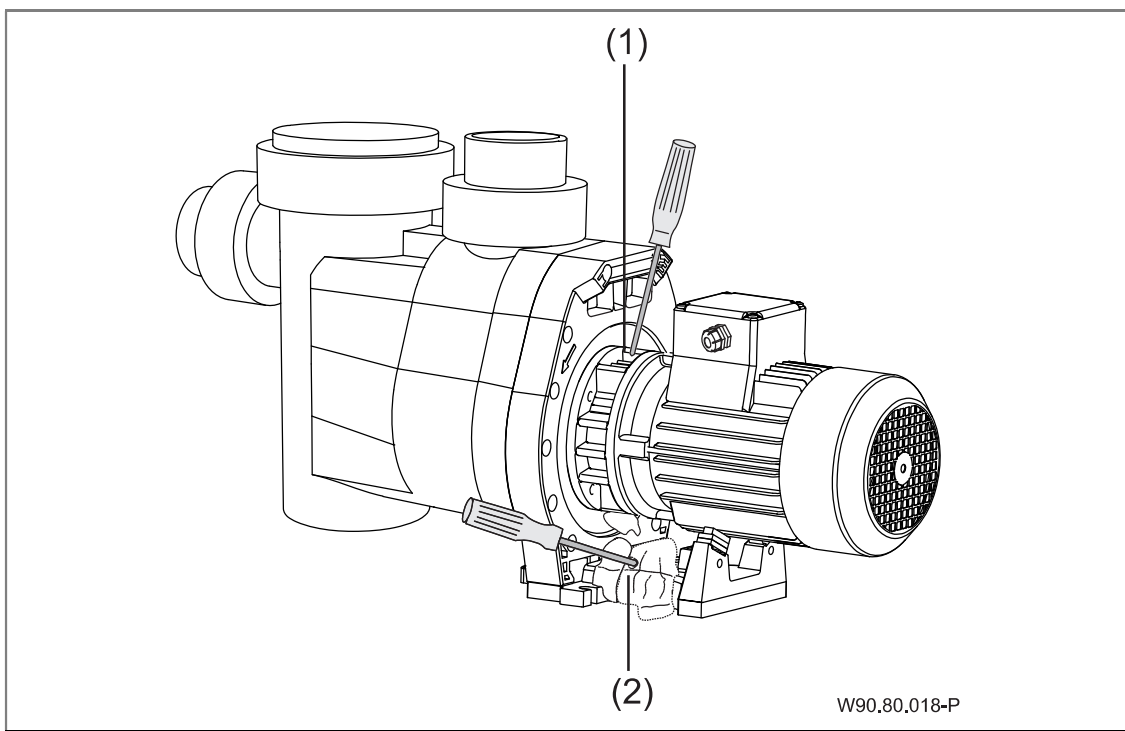
OZNÁMENÍ

Příliš silné utažení víka s použitím otvírače znesnadňuje opětovné otevření víka.

- Utahujte jen rukou!

7. Nasadte víko a utáhněte.

8.3 Odstranění krystalů soli u provedení s plastovou lucernou (-AK)



Obr. 4

1. Zařízení odpojte od elektrického napájení.
2. Šroubovákem opatrně uvolněte shora krystaly soli na lucerně (1) mezi žebry.
3. Padající solný povlak odstraňte z patky motoru (2).
4. Zkontrolujte, zda je hřídel motoru úplně zbavena krystalů soli a je viditelná.
5. Šroubovákem protočte hřídel motoru na straně větráku. Hřídel motoru se musí snadno protáčet.
6. Obnovte elektrické napájení.

8.4 Vyřazení z provozu

1. Vypněte čerpadlo.
2. Zavřete armaturu na sací a výtlačné straně.
3. Vyprázdněte čerpadlo a potrubí.
4. Při nebezpečí mrazu uložte čerpadlo a mrazem ohrožená vedení na suchém a před mrazem chráněném místě.

8.5 Záruka

Záruka se vztahuje na dodané přístroje se všemi díly. S výjimkou fyzického opotřebení/opotřebování (DIN 3151/DIN EN 13306) všech otáčejících se nebo dynamicky namáhaných dílů, včetně elektronických součástí zatížených napětím.

Nedodržení bezpečnostních pokynů může vést ke ztrátě veškerých nároků na náhradu škody.

9 Likvidace

- ➔ Škodlivá dopravovaná média zachyťte a zlikvidujte podle předpisů.
- ➔ Čerpadlo/zařízení, resp. jednotlivé díly je nutné podle konce životnosti odborně zlikvidovat. Likvidace v komunálním odpadu není povolena!
- ➔ Obalový materiál zlikvidujte vyhozením do komunálního odpadu dle místních předpisů.

10 Index

D

Doprava 14

E

Elektrické připojení 20

I

Instalace 18

K

kluzné kroužkové těsnění 23

L

Likvidace 30

M

Mrázt 12

N

náhradní díly 8

nesprávné použití 7

P

Poruchy 23

Přehled 24

potrubí 11, 17, 19

Použití v souladu s určením 7

S

Současně platné dokumenty 5

U

Údržba 26

Uvedení do provozu 21

V

Vyřazení z provozu 28

Z

Zapnutí čerpadla 22